

The logo for Sunflex Persianas is displayed within a blue rounded rectangular background. The word "Sunflex" is written in a large, white, sans-serif font, with a registered trademark symbol (®) to its upper right. Below "Sunflex", the word "Persianas" is written in a smaller, white, sans-serif font.

Sunflex[®]
Persianas

Cortina Enrollable

INSTRUCCIONES DE INSTALACIÓN Y MANTENIMIENTO

Gracias por elegirnos




Usted acaba de adquirir un producto con el respaldo de SUNFLEX®.

Por favor lea atentamente este manual de instalación y mantenimiento antes de proceder a instalar la Cortina Enrollable marca SUNFLEX®.

HERRAMIENTAS PARA LA INSTALACIÓN

1. Metro
2. Lápiz
3. Escalera
4. Taladro y broca de 3/16"
5. Chazos 3/16" (incluidos) (instalación a techo o pared de concreto)
6. Destornillador de estrella
7. Nivel

CONTENIDO

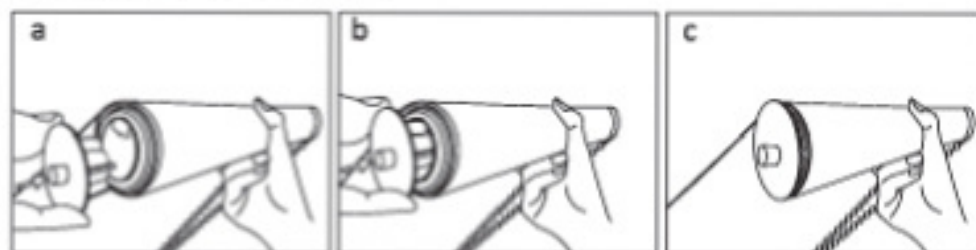
| DESCRIPCIÓN | ILUSTRACIÓN | CANTIDAD |
|----------------------------|--|----------|
| Tornillos de instalación |  | 5 |
| Chazos |  | 5 |
| Soporte de instalación | Derecho  | 1 |
| | Izquierdo  | 1 |
| Sistema de control opuesto |  | 1 |

1 PASOS PARA INSTALAR LA CORTINA

Antes de instalar su Cortina Enrollable usted debe definir lo siguiente:

- Si va a instalar la cortina fuera o dentro del marco de la ventana.
- Si va a instalar los soportes de instalación a techo o a pared.

Cómo instalar el sistema opuesto de su cortina enrollable



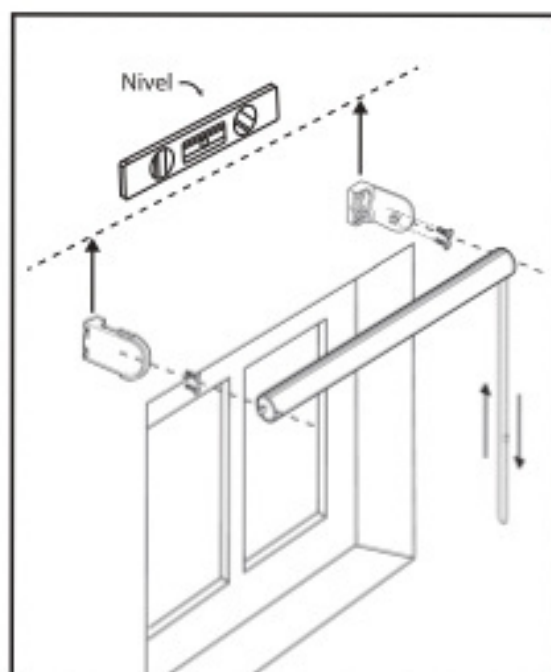
a. Identifique en el sistema opuesto la abertura mayor.

b. Inserte el dispositivo en el canal que forma el tubo en su interior.

c. Ejerza presión hacia adentro hasta que el extremo interior del soporte tenga contacto con el tubo.

Uso del nivel en la instalación

Asegúrese de instalar los soportes nivelados paralelamente con respecto al techo si su instalación es a pared. Si su instalación es a techo y este no se encuentra completamente nivelado, le recomendamos asesorarse de un instalador profesional o instale el producto en la pared. Si el producto no está perfectamente nivelado esto puede provocar deshilachamiento de la tela y no será cubierta por la garantía del producto.



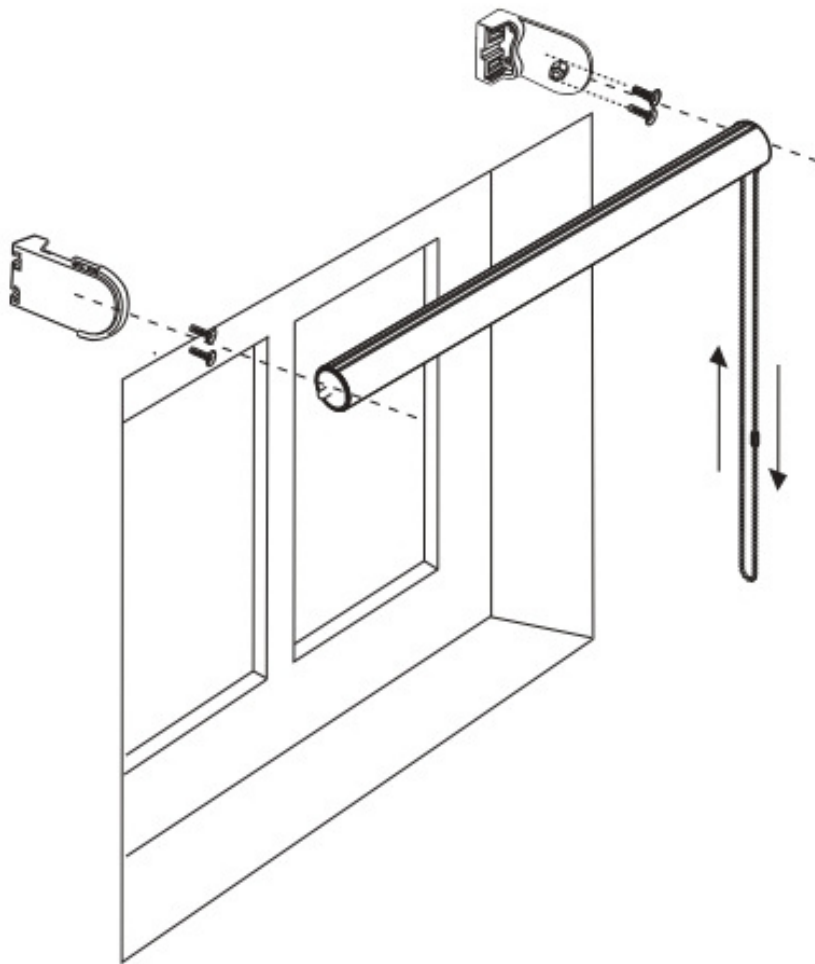
Recomendación

Al momento de instalar su producto revise detalladamente que no le falte ningún accesorio y que el producto esté en perfecto estado. Si su producto presenta alguna imperfección diríjase lo más pronto posible al punto de venta más cercano, con su factura de venta y el producto en su empaque original y con todos sus accesorios.

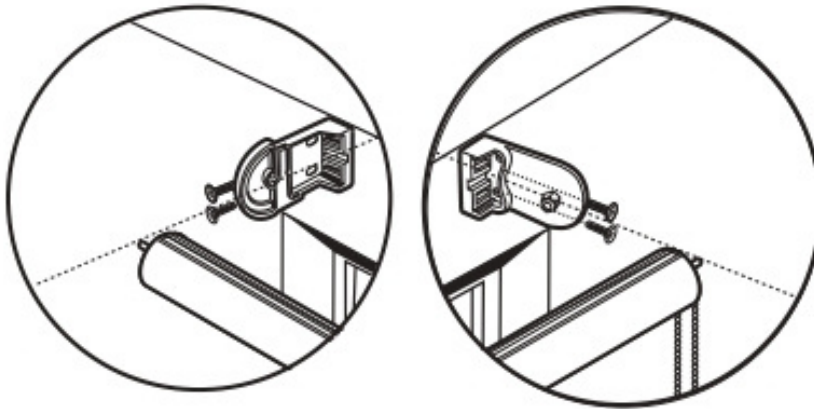
1A FUERA DEL MARCO DE LA VENTANA

- Defina si fijará los soportes a techo o pared.
- Mida o simule con la cortina la posición ideal donde será instalada. Con un lápiz marque los puntos donde deberán ir los soportes de instalación.
- Tenga en cuenta que el ancho de la medida de la cortina corresponde a la distancia entre el extremo de los soportes de instalación.
- Asegúrese de instalar los soportes nivelados para evitar el mal funcionamiento de la cortina.
- Utilizando el soporte como plantilla, marque las posiciones donde ubicará los tornillos, los cuales deberán ir a la misma distancia al ancho de la cortina. Taladre orificios de 3/16" de diámetro e inserte los chazos suministrados.
- Asegure los soportes utilizando los tornillos suministrados.
- Coloque las tapas laterales en cada uno de los soportes para brindar un mejor acabado a la cortina.

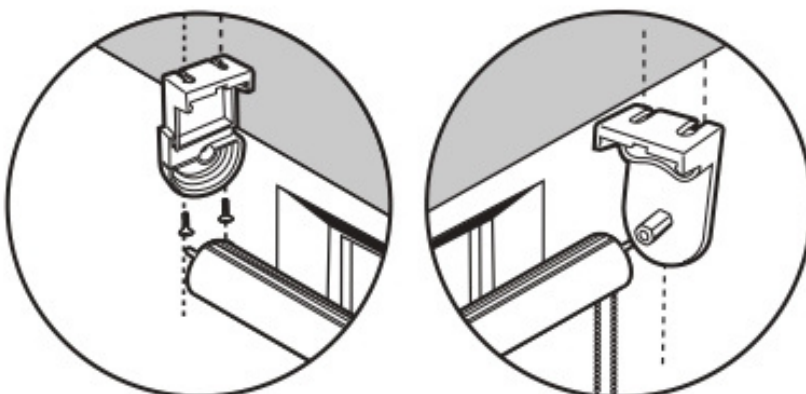
(Los chazos son convenientes únicamente en paredes sólidas, no drywall, para estos casos solicite asesoría de un instalador profesional).



Instalación a pared

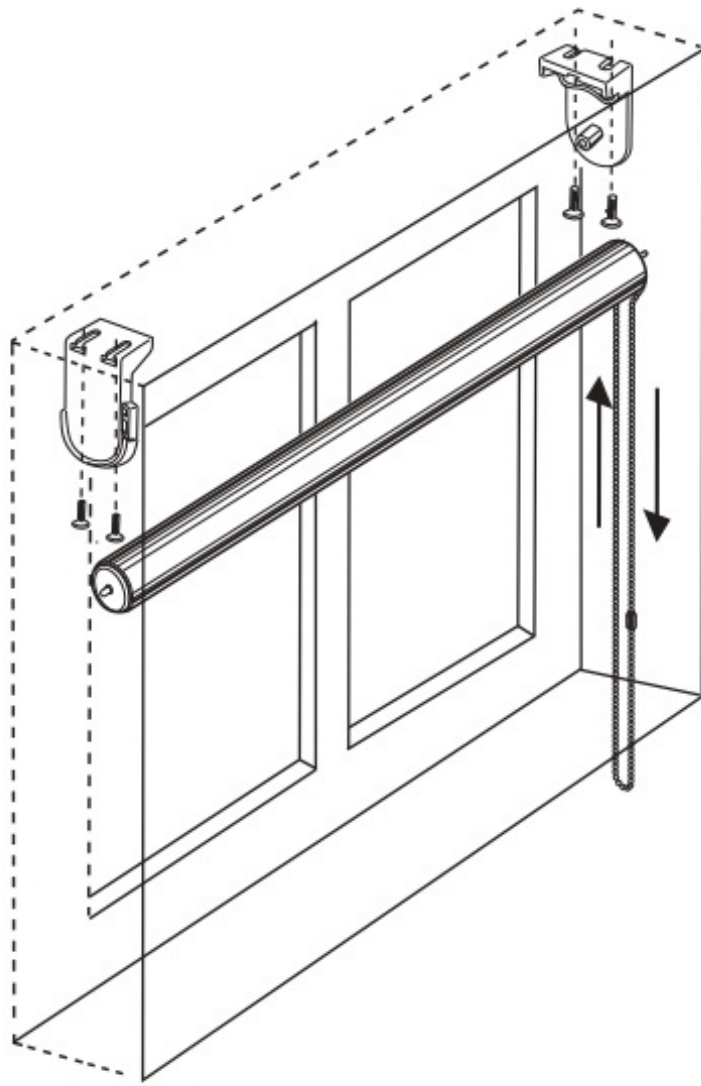


Instalación a techo

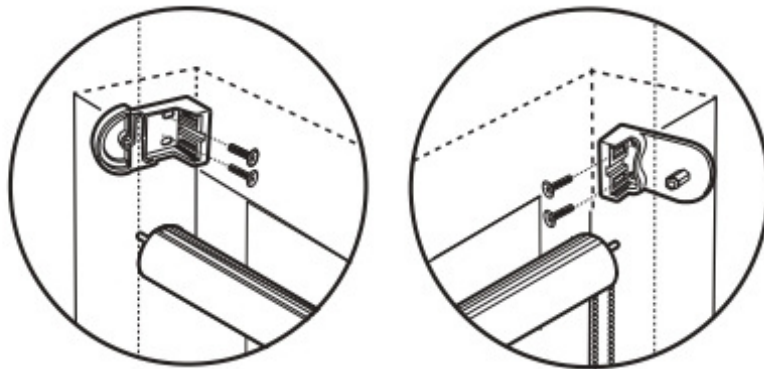


1B DENTRO DEL MARCO DE LA VENTANA

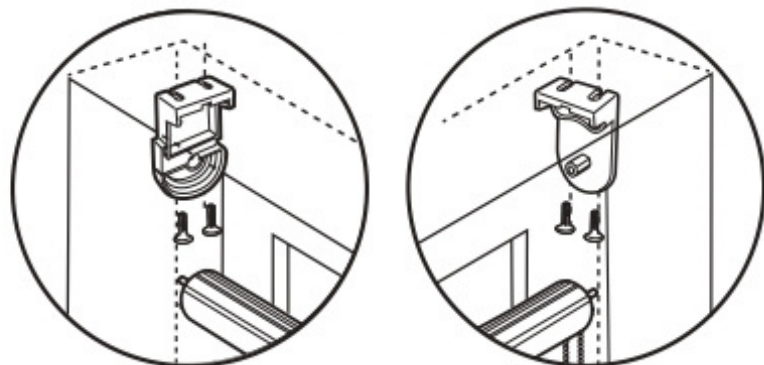
- Defina si fijará los soportes a techo o pared.
- Mida o simule con la cortina la posición ideal donde será instalada. Con un lápiz marque los puntos donde deberán ir los soportes de instalación.
- Tenga en cuenta que el ancho de la medida de la cortina corresponde a la distancia entre el extremo de los soportes de instalación.
- Asegúrese de instalar los soportes nivelados para evitar el mal funcionamiento de la cortina.
- Utilizando el soporte como plantilla, marque las posiciones donde ubicará los tornillos, los cuales deberán ir a la misma distancia al ancho de la cortina. Taladre orificios de 3/16" de diámetro e inserte los chazos suministrados.
- Asegure los soportes utilizando los tornillos suministrados.
- Coloque las tapas laterales en cada uno de los soportes para brindar un mejor acabado a la cortina.



Instalación a pared



Instalación a techo



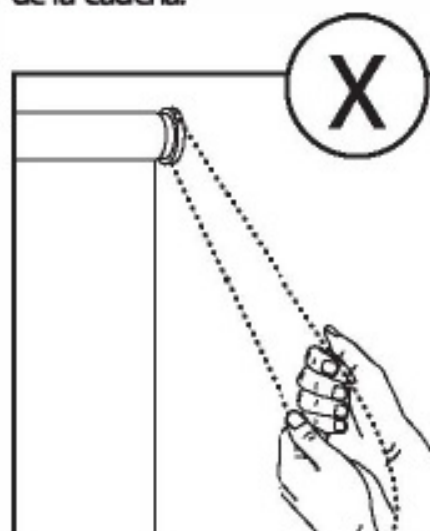
2 CÓMO UTILIZAR Y LIMPIAR LA CORTINA

- 2A** Para operar la cortina tome la cadena continua, ubicada en el extremo derecho, le permitirá subir y bajar la cortina deteniéndola en el punto que desee. Adicionalmente, la cadena cuenta con topes de seguridad para evitar que la cortina se desenrolle del tubo, es por esto que debe tener cuidado de no forzarla al operarla.

Como operar la cadena de Mando de su cortina enrollable

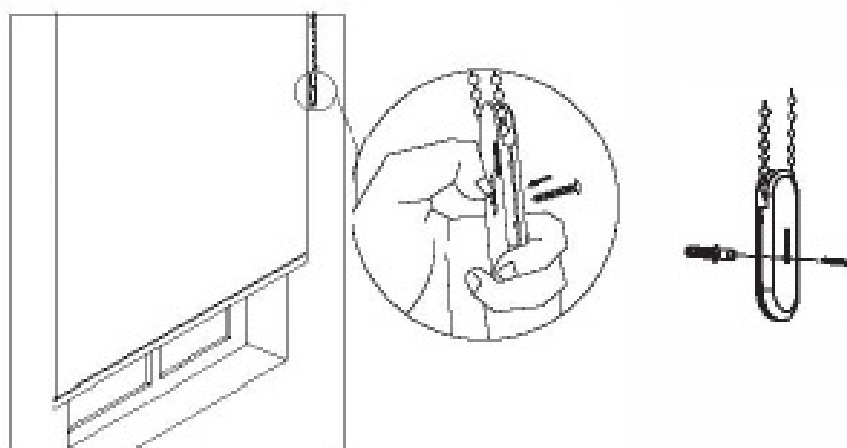
Para subir o bajar su cortina enrollable opere la cadena de mando hacia abajo sin tensionarla.

Al operar la cadena de mando evite inclinarla hacia la derecha o izquierda, hacia adelante o hacia atrás. Esto puede provocar un descarrilamiento de la cadena.



- 2B** 1. Utilice un plumero o la aspiradora con una boquilla suave y limpia para quitar el polvo acumulado en la superficie de la tela.
2. Si la tela se ensucia o mancha, utilice productos detergentes suaves como cremas multipropósito. Aplíquela y frote suavemente sobre la mancha y luego retire los excesos con un paño húmedo

3 CÓMO COLOCAR EL TENSOR DE CADENA



1. Para instalar el tensor a la pared (fuera o dentro del marco), utilice los tornillos proporcionados 25.4 mm.
2. Hale suavemente hacia abajo el dispositivo de seguridad y asegúrese que está descansando en la posición más baja posible.
3. El cierre deslizante, en el dispositivo de seguridad debe ser halado hacia abajo para su montaje en la pared y para un adecuado funcionamiento de la persiana. Sostenga de manera firme el dispositivo de seguridad en su mano. Mueva el cierre deslizante hacia abajo, para que se mantenga firme en su lugar.
4. Inserte el tornillo proporcionado en el kit, a través del agujero en el dispositivo de bloqueo. El agujero solo será visible, mientras que el cierre deslizante en el dispositivo se encuentra en la posición hacia abajo.

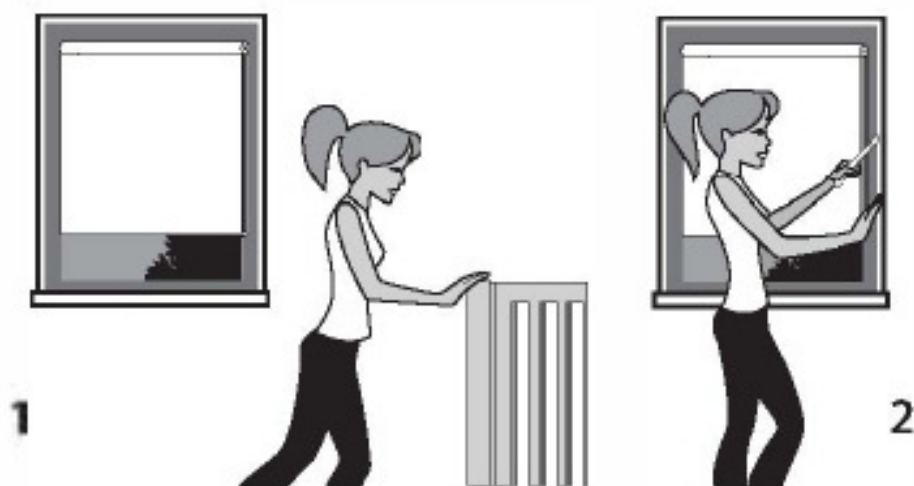
El tornillo evitará que el cierre deslizante se desplace a la posición de bloqueo. Si el montaje es sobre paneles de yeso, utilice el chazo incluido en el kit.

4 SEGURIDAD BÁSICA DE CUERDAS

Los niños y las cuerdas no hacen una buena combinación. Cuando las cuerdas son accesibles a los niños pequeños, estos productos, aparentemente inofensivos, pueden transformarse en riesgos de estrangulamiento. El Window Covering Safety Council (Comité de Seguridad de Persianas), y las normas nacionales instan al control de todas las áreas del hogar en la búsqueda de posibles peligros causados por cuerdas, cordones o cadenas de cortinas y persianas. Siga atentamente las instrucciones de instalación y uso de los dispositivos de seguridad de cuerdas que encontrará en el interior de los productos SUNFLEX®.

Y recuerde seguir siempre estas reglas básicas de seguridad para cuerdas:

- 1) Aleje todas las cunas, camas, muebles y juguetes de ventanas. Es preferible que los coloque cerca de paredes sin ventanas.
- 2) Mantenga todas las cuerdas fuera del alcance de los niños. Asegúrese de que las cuerdas de bucle continuo estén permanentemente ancladas al piso o a la pared y que los toques estén correctamente instalados y ajustados para limitar el movimiento de las cuerdas.



COMPORTAMIENTO DE LOS TEJIDOS

Efecto en "V"

Los tejidos pueden presentar leves efectos en "V" y curvatura en los extremos laterales, debido a que son materiales textiles. Visible en cortinas Enrollables.

Ondulación de los bordes

Leves ondulaciones en los bordes pueden ser percibidas en los tejidos, pero no deben ser consideradas como un defecto. Es un efecto natural de los textiles cuando tienen menor cantidad de apresto en su construcción. Visible en cortinas Enrollables.

Curvatura en los extremos

Debido a la naturaleza de los tejidos, el comportamiento en la caída se puede presentar en algunas ocasiones con curvatura en los extremos. Esto no debe ser considerado como un defecto. Visible en cortinas Enrollables.

Efecto telescopio

De acuerdo a la textura y composición de los materiales textiles y al proceso de fabricación y montaje de las cortinas, a medida que una cortina es recogida o enrollada (caso particular de cortinas enrollables), el tejido tiende a acomodarse de formas diferentes sobre el tubo. Esta característica puede ocasionar que el tejido se desplace a uno de los lados de la cortina, fenómeno conocido como el efecto telescopio, generando como consecuencia un desnivel en la base inferior de hasta 5 mm que se hace aún más evidente cuando la cortina está totalmente recogida.



GARANTÍA

Usted acaba de adquirir un producto SUNFLEX®. Este producto fue fabricado con materiales y mano de obra de la más alta calidad, habiendo pasado por un riguroso proceso de control.

A partir de la fecha, este producto cuenta con un año de garantía contra materiales defectuosos o errores de fabricación.

La garantía no cubre defectos o daños causados por efecto de accidentes, uso inadecuado del producto, desgaste natural o por no ser seguidas correctamente las instrucciones de instalación, manejo y/o mantenimiento. De igual manera no cubre daños causados por falta de cuidado con el producto o causas ajenas a SUNFLEX®, tales como rayaduras, golpes o exceso de polvo.

En ningún caso SUNFLEX® se responsabilizará por daños o perjuicios causados por el mal manejo o mal uso del producto.

Para hacer efectiva la garantía debe llevar el producto al establecimiento donde fue adquirido, con la factura de compra correspondiente.

Este producto ha sido diseñado y fabricado para ser instalado para el cubrimiento de ventanas y para uso en interiores.

Para mayor información o soporte comunicarse a Hunter Douglas de Colombia S.A.S.

Línea de servicio al cliente: (57) 601 4321000