



PERIMETER
ASPIRATION



LONG LIFE
FILTER



TOUCH
CONTROL



MAINTENANCE
ALARM

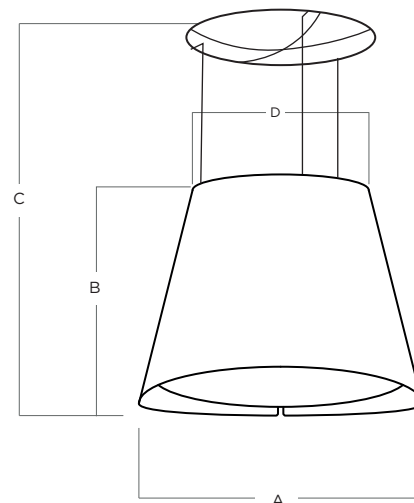


DELAY SWITCH
OFF

CARACTERÍSTICAS
EXCLUSIVAS DE ELICA

EASY UX disponible en un acabado brillante de acero inoxidable o en un elegante negro mate, proporciona un poderoso impacto visual, mientras que la definición de sus modernas líneas delgadas la hacen fácilmente adaptable a una variedad de estilos y entornos.

Muchos se asombran por su apariencia de lámpara colgante; un control táctil, iluminación LED y aspiración perimetral se complacen en brindar una decoración detrás de su función principal como campana purificadora de alto funcionamiento.



≥61 cm ≥76 cm

RANGO DE
ALTURA DE
MONTAJE

	PRF0120354A PRF0120352A
A	50.2
B	36.5
C	Max. 130 cm Min 54 cm
D	33 cm

ESPECIFICACIONES

Ancho:	50 cm	
Modelo:	PRF0120354A	PRF0120352A
Dimensiones:	50 cm W x 50 cm D. inferior x Min 54 cm Max 130 cm H	
Tipo de motor (Interno):	603 m ³ /h (3 velocidades + booster)	
Ruido:	6.8 sonos	
Acabado:	Acero Inoxidable	Negro Mate
Controles:	Control touch capacitivo de 3 velocidades + boost	
Iluminación:	3 lámparas LED, 2.5 W, 4000 K, 250 Lúmenes	
Filtro de grasa:	Filtros de malla de aluminio + Aspiración Perimetral	
Altura de instalación:	Altura de techo 1.8 mts - 3.6 mts.	
Tipo de instalación:	Recirculante	
Características eléctricas:	220 V- 60 Hz, 460 W	
KITS:		
Kit de soporte de montaje:	KIT0121394	
Kit de extensión de altura de techo:	KIT01921 (1.85 mts - 7 mts.)	

CARACTERÍSTICAS

- 
PERIMETER ASPIRATION - La tecnología extrae el aire a través de canales estrechos alrededor de una placa frontal, lo que aumenta la succión, sin aumentar el consumo de energía del ventilador.
- 
TOUCH CONTROL - El control táctil brinda mayor conveniencia al usuario, así como acceso completo a las funciones para aquellos con movilidad limitada.
- 
DELAY SWITCH OFF - Función de temporizador inteligente que le permite configurar el apagado automático del producto después de un tiempo predeterminado, incluso después de cocinar, de modo que se eliminen por completo los olores persistentes y la humedad residual.
- 
LONG LIFE FILTER - El filtro de aire que se puede regenerar por sí solo y durar hasta 3 años. Para mantener estas características, el filtro solo requiere un sencillo mantenimiento: lavar cada 2 o 3 meses con agua caliente y jabón neutro (también puede lavarse en una lavadora de trastes a 18°C) y secar en el horno por 10 minutos a 37°C.
- 
MAINTENANCE ALARM - Una luz indicadora que alerta al usuario cuando los filtros de grasa y olores están a punto de alcanzar la saturación máxima, por lo tanto, es fácil saber siempre cuándo es el momento de lavarlos o reemplazarlos para mantener el electrodoméstico limpio y funcionando correctamente a lo largo del tiempo.



GARANTÍA APLICABLE DE 2 AÑOS A PARTIR DE LA COMPRA.

*Las imágenes del producto mostradas son sólo para fines ilustrativos y pueden no ser una representación exacta.