

MOEN®

Model Number	Agujeros para la grifería	Profundidad	Colocación del drenaje
G18180	N/A	8-1/2"	Centro

Especificaciones



DESCRIPCIÓN DEL LAVAPLATOS

- Lavaplatos de un solo cuenco serie 1800 montaje de bajo poner
- Acero inoxidable calibre 18, acabado cepillado
- Incluye soportes de montaje, no incluye otro hardware
- Sistema de absorción de sonido SoundSHIELD™

GARANTIA

- Garantía limitada de por vida para el propietario original
- Garantía limitada de 10 años en instalaciones multifamiliares
- Garantía limitada de 5 años en instalaciones comerciales
- Visite www.moen.com/customer-support/warranty para obtener detalles completos y limitaciones

DIMENSIONES DEL LAVAPLATOS

- Dimensiones totales: 31" x 18"
- Tazón: 29" x 16"
- Tamaño del desagüe: 3-5/8"

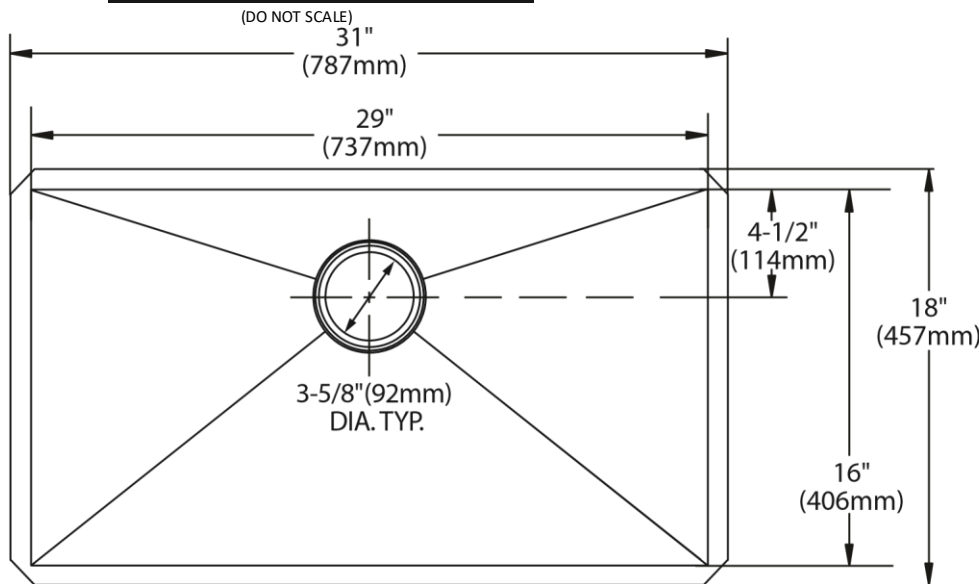
DIMENSIONES DEL CORTE

- Incluye plantilla de corte
- Numero de orden de la plantilla 22519

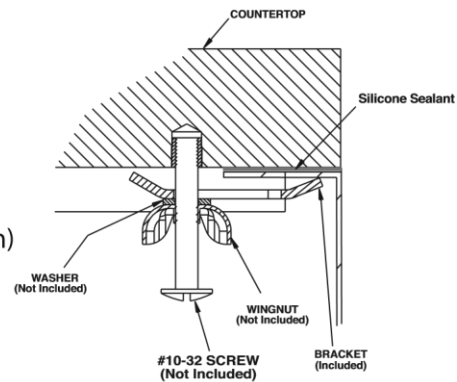
ESTÁNDARES

- Certificado por terceros para cumplir con ASME A112.19.3/CSA B45.4 y todas las especificaciones aplicables mencionadas en ellos

DIMENSIONES DEL LAVAPLATOS



Installation Detail



FOR MORE INFORMATION CALL: 1-800-BUY-MOEN

www.moen.com

Rev. 5/18