

MOEN® *The Lite™* Series

Descripción

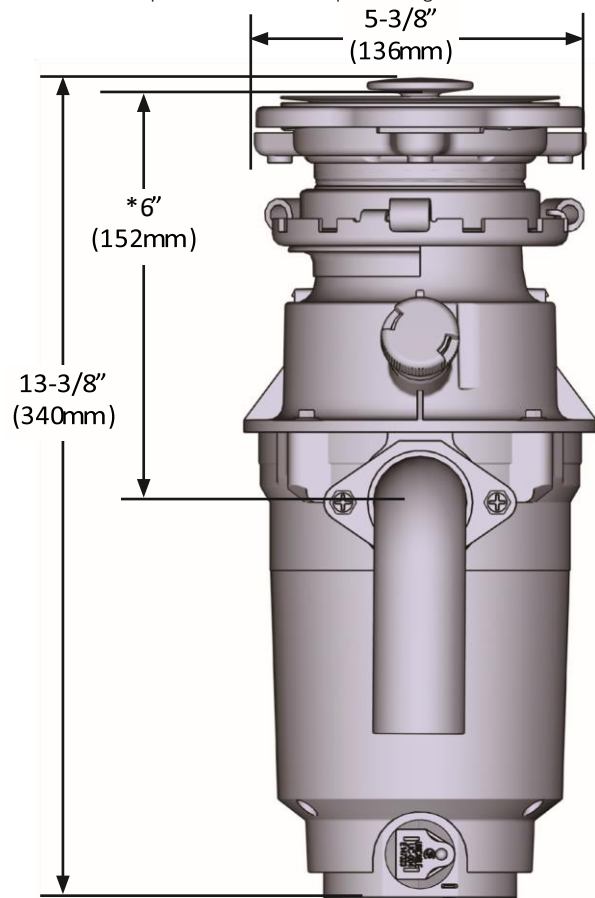
La serie Prep™ está diseñada para propietarios que preparan alimentos básicos y desean mantener su cocina limpia y fresca. Construido con un diseño simplificado y un motor potente de alta velocidad, el modelo Prep Series GXP50C PRO elimina desechos alimenticios cotidianos como el apio, las cáscaras de papas y las semillas. Además, su sistema 360° Clean Rinse proporciona un enjuague superior para una mejor limpieza. El modelo Prep GXP50C ofrece un perfil delgado que ocupa menos espacio bajo el lavaplatos, se instala fácilmente y está respaldado por una garantía limitada de 5 años.

Características del Producto

- Exclusivo Sistema 360°Clean Rinse elimina olores al enjuagar eficazmente los restos de comida de manera más efectiva.
- Sistema de instalación Easy-lift que permite una conexión simple y rápida con mayor comodidad debajo del lavaplatos, permitiendo que una mano monte el herraje mientras la otra proporciona soporte para el triturador.
- Motor VORTEX™ de 1/3 caballo de fuerza proporciona una trituración rápida y potente de los desechos alimenticios cotidianos y ayuda a reducir los atascos.
- Tecnología de alimentación continua con conjunto de plato giratorio de acero inoxidable y componentes de trituración galvanizados.
- Viene con un cable de alimentación extraíble preinstalado que es fácil de retirar para la conexión eléctrica opcional, lo que representa un ahorro respecto a modelos donde el cable debe comprarse por separado.
- Entrada de lavaplatos inclinada que permite un drenaje más eficiente.

Garantía & Seguridad

- Garantía limitada de 5 años con servicio a domicilio
- Seguro para usar con sistemas sépticos de tamaño adecuado
- Los trituradores reducen los desechos, enviados a los vertederos, lo que los convierte en una opción más sostenible para su hogar



*NOTA: La distancia desde la parte inferior del lavaplatos hasta la línea central de descarga del triturador, añada 1/2" (1.3 cm). Cuando se utilice en lavaplatos de acero inoxidable

ESPECIFICACIONES



Model: GXP50c



Detalle de la especificación	
Caballo de fuerza	1/2 HP
Tipo de alimentación	Continuo
Controles On/Off	Interruptor de pared
Tipo de Motor	Motor de imán permanente
RPM (Revoluciones por minuto)	2600
Peso	7.75 lbs. / 3.5 kg
Voltios	115
Hz/Amperios	60 / 4.5
Tamaño de la conexión del drenaje	1-1/2", 38mm
Conexión lavavajillas	7/8", 22mm
Tamaño	
Espesor máximo del lavaplatos	1/2", 13mm
Acabado del aro de drenaje del lavadero	Acero inoxidable cepillado
Material Anillo de trituración	Acero galvanizado
Conjunto de plato giratorio (incluye impulsores)	Acero inoxidable
Material de la cámara del triturador	Polipropileno reforzado con vidrio resistente a la corrosión

Rev.

Additional Accessories can be found at
www.Moen.com/disposalaccessories

FOR MORE INFORMATION CALL: 1-800-BUY-MOEN
www.moen.com