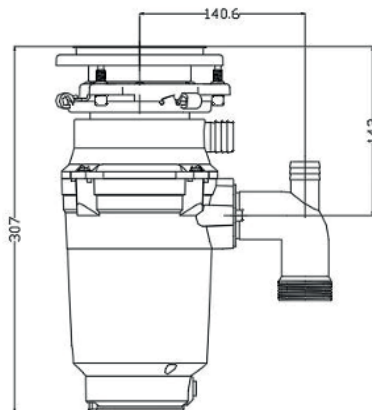


ACCESORIOS COCINA

GD375 - TRITURADOR TITAN



- Aséptico construido en Acero Inoxidable
- Color: Gris
- Potencia 375Watts - ½ Hp
- Velocidad de giro 3400 RPM
- Voltaje 120 Volts/ 60 Hz
- Consumo Eléctrico 2.25 AMP
- Trituración : Por Contricción centrifuga
- Fuente de alimentación : Eléctrico con cable
- Sistema de Fijación a tres puntos
- Motor DC Permanente
- Swich de Reset manual
- Protección de sobrecalentamiento
- Protector sobre carga energía.
- Medidas Externas 307mm*135mm
- Diámetro De sifón 114mm
- Peso 3,5 kgs

•••Accesorios Incluidos en el producto: Tapon de desague, codo de desague, Brida de fregadero,Cable de alimentacion, Sistema de fijacion.

Línea de atención: + 57 317 032 0000
soporte@cohelum.com - wwwcohelum.com

 COHELUM®

 Cohelum sas

 Cohelum