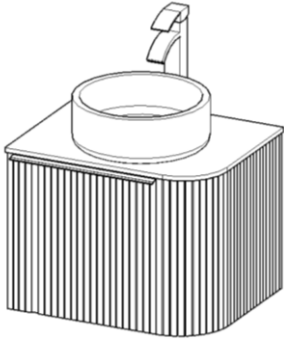


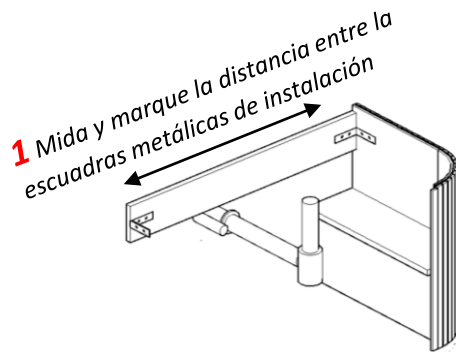
**MANUAL DE INSTALACION, MANTENIMIENTO Y GARANTIA**  
**MUEBLE BALI CON PUERTA**  
SKU 135058983-135058984



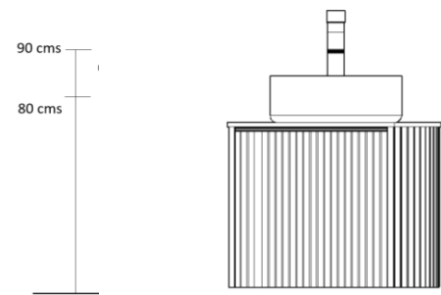
El mueble BALI es un producto premium Sha®. Su diseño es moderno y orgánico.

**INSTALACION**

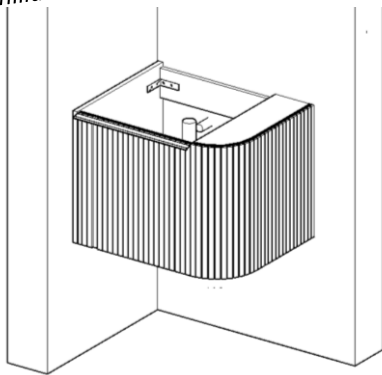
Su proceso de instalación debe ser llevado a cabo por un especialista ya que requiere, desmontar los cajones, tomar medidas, taladrar, atornillar, instalar la plomería y conectar a la corriente.



**2** Al marcar las perforaciones en la pared, tenga en cuenta que la altura de instalación del mueble debe ser entre 80 y 90 cms.



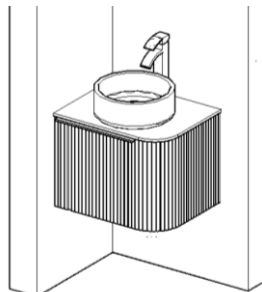
**3** Cuelgue el mueble a la pared atornillando siempre las platinas metálicas



**4** Perfore la pared e instale los chazos incluidos con su mueble



**5** Instale placa, grifería y lavamanos y disfrute de diseño, calidad y funcionalidad.



## **GARANTIA Y MANTENIMIENTO MUEBLE BALI**

### **MUEBLES EN MELAMINA DE 15 MM. (Garantía producto 2 años)**

#### **Descripción:**

- Los muebles son elaborados en aglomerado de Partículas, recubierto con un decorativo melamínico por las dos caras.
- Los muebles son armados en fábrica y tienen un tiempo de pegado y prensado de 16 horas, dando rigidez y resistencia para su uso diario.
- Los muebles se entregan armados, listos para usar.

#### **Cobertura de la garantía:**

- Cuando se sueltan las piezas del mueble sin que la causa sea humedad.
- Cuando las bisagras, correderas, manijas, patas, y en general los herrajes no funcionen adecuadamente por defectos de fabricación.
- Cuando el mueble tenga malos acabados en terminaciones y remates.

#### **Exclusiones de la garantía:**

- Deterioro del mueble por excesos de humedad directa o filtraciones.
- Daños por rayones o impactos.
- Cuando el mueble ha sido modificado en su estructura o forma original.
- Deterioro del mueble por instalación inadecuada.
- Uso de productos de mantenimiento y aseo abrasivos.
- Uso de productos de aseo que contengan agentes oxidantes como el Cloro.
- Cuando las correderas han sido dañadas por maltrato o instalación inadecuada.

#### **RECOMENDACIONES DE MANTENIMIENTO:**

- La melamina es necesario secarla cada vez que se moja para garantizar su durabilidad en el tiempo.
- Nunca use productos abrasivos o virutas de plástico o metal, ya que puede rayar el mueble.
- No pula, lije o acuchille las superficies, ya que al hacerlo causará daños irreversibles en el acabado.
- En los muebles flotantes, no se deben ejercer presiones fuertes hacia abajo, ya que se pueden desprender. Se debe tener especial cuidado con los niños para no se cuelguen en el mueble.
- Para su mantenimiento y limpieza, use alcohol industrial.
- Para su limpieza, no use clórox o similares en las partes metálicas ya que estos productos las oxida.