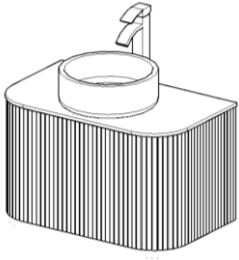


MANUAL DE INSTALACION, MANTENIMIENTO Y GARANTIA MUEBLE BALI CON CAJON

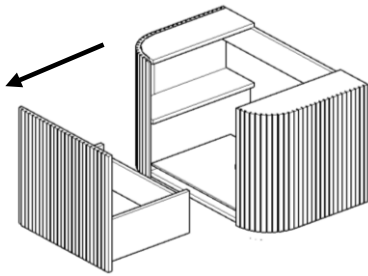


El mueble BALI es un producto premium Sha®. Su diseño es moderno y orgánico.

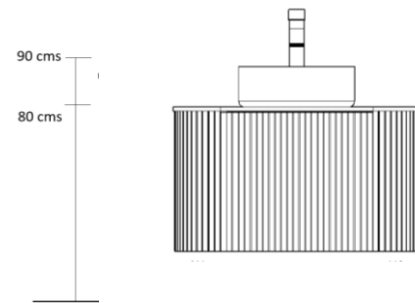
INSTALACION

Su proceso de instalación debe ser llevado a cabo por un especialista ya que requiere, desmontar los cajones, tomar medidas, taladrar, atornillar, instalar la plomería y conectar a la corriente.

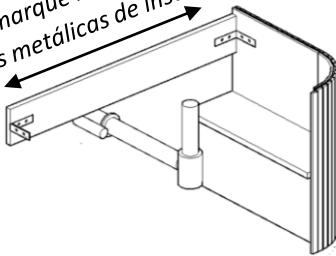
- 1** Remueva el cajón push oprimiendo los clicks de la corredera.
Tenga precaución de no hacer fuerzas que puedan dañar el dispositivo de cierre



- 2** Al marcar las perforaciones en la pared, tenga en cuenta que la altura de instalación del mueble debe ser entre 80 y 90 cms.



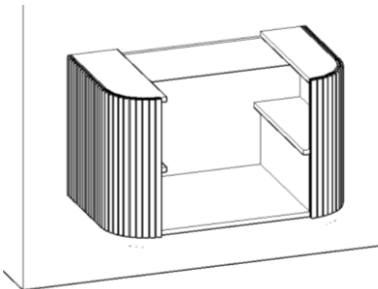
- 3** Mida y marque la distancia entre la escuadras metálicas de instalación



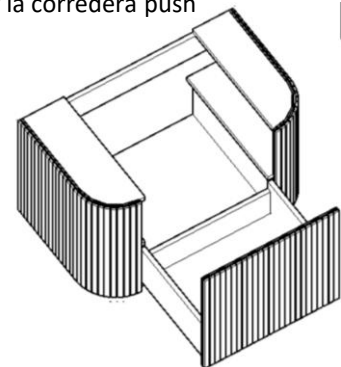
- 4** Perfore la pared e instale los chazos incluidos con su mueble



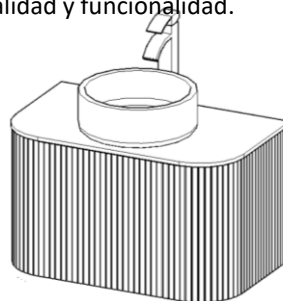
- 5** Cuelgue el mueble a la pared atornillando siempre las platinas metálicas



- 6** Instale nuevamente el cajón teniendo cuidado de no forzar la corredera push



- 7** Instale placa, grifería y lavamanos y disfrute de diseño, calidad y funcionalidad.



GARANTIA Y MANTENIMIENTO MUEBLE BALI

MUEBLES EN MELAMINA DE 15 MM. (Garantía producto 2 años)

Descripción:

- Los muebles son elaborados en aglomerado de Partículas, recubierto con un decorativo melamínico por las dos caras.
- Los muebles son armados en fábrica y tienen un tiempo de pegado y prensado de 16 horas, dando rigidez y resistencia para su uso diario.
- Los muebles se entregan armados, listos para usar.
- La placa es anufacturada con Corian®. Elaborado con polímeros acrílicos y minerales naturales combinando rigurosos estándares y materiales de alta calidad.

Cobertura de la garantía:

- Cuando se sueltan las piezas del mueble sin que la causa sea humedad.
- Cuando las bisagras, correderas, manijas, patas, y en general los herrajes no funcionen adecuadamente por defectos de fabricación.
- Cuando el mueble tenga malos acabados en terminaciones y remates.

Exclusiones de la garantía:

- Deterioro del mueble por excesos de humedad directa o filtraciones.
- Daños por rayones o impactos.
- Cuando el mueble ha sido modificado en su estructura o forma original.
- Deterioro del mueble por instalación inadecuada.
- Uso de productos de mantenimiento y aseo abrasivos.
- Uso de productos de aseo que contengan agentes oxidantes como el Cloro.
- Cuando las correderas han sido dañadas por maltrato o instalación inadecuada.

RECOMENDACIONES DE MANTENIMIENTO:

- La melamina es necesario secarla cada vez que se moja para garantizar su durabilidad en el tiempo.
- Nunca use productos abrasivos o virutas de plástico o metal, ya que puede rayar el mueble.
- No pula, lije o acuchille las superficies, ya que al hacerlo causará daños irreversibles en el acabado.
- En los muebles flotantes, no se deben ejercer presiones fuertes hacia abajo, ya que se pueden desprender. Se debe tener especial cuidado con los niños para no se cuelguen en el mueble.
- Para su mantenimiento y limpieza, use alcohol industrial.
- Para su limpieza, no use clórox o similares en las partes metálicas ya que estos productos las oxida.