

FRANÇAIS

Les produits sont conçus uniquement pour un usage intérieur. Pour assembler les pièces fournies séparément, il est indispensable de suivre le manuel, car la stabilité et la capacité du meuble en dépendent. Les parties supérieures ne doivent pas être utilisées comme surface de travail. Des vis d'expansion pour la fixation murale sont fournies. Il est interdit de s'asseoir, de monter ou de se suspendre aux meubles, étagères ou tiroirs, ainsi que d'ouvrir plusieurs portes ou tiroirs en même temps. Attention aux éléments en verre ou en miroir. Ne pas placer les meubles près d'une source de chaleur supérieure à 45 °C. La garantie ne couvre pas une utilisation incorrecte. Cette documentation est **indicative** ; en cas de doute concernant le montage ou le nettoyage, veuillez contacter votre point de vente. L'entreprise décline toute responsabilité en cas de mauvaise utilisation du produit.

**Pour l'entretien**, nettoyer les meubles avec des détergents neutres et sécher immédiatement avec un chiffon doux. Ne pas utiliser de produits à base d'alcool, de solvants ou contenant des substances abrasives.

ESPAÑOL

Los productos están diseñados solo para interiores. Para montar las piezas suministradas por separado, es obligatorio seguir el manual, ya que la estabilidad y capacidad del mueble dependen de ello. Las partes superiores no pueden usarse como superficie de trabajo. Se incluyen tornillos de expansión para fijación a pared. No sentarse, subirse ni colgarse en muebles, estantes, cajones, ni abrir varios a la vez. Precaución con elementos de cristal o espejo. No colocar los muebles cerca de fuentes de calor superiores a 45 °C. La garantía no cubre un uso indebido. Esta documentación es **orientativa**; si hay dudas sobre montaje o limpieza, debe consultarse al punto de venta. La empresa no se hace responsable del uso incorrecto del producto.

**Para mantenimiento**, limpiar con detergentes neutros y secar con un paño suave. No usar productos alcohólicos, con solventes ni abrasivos.

ENGLISH

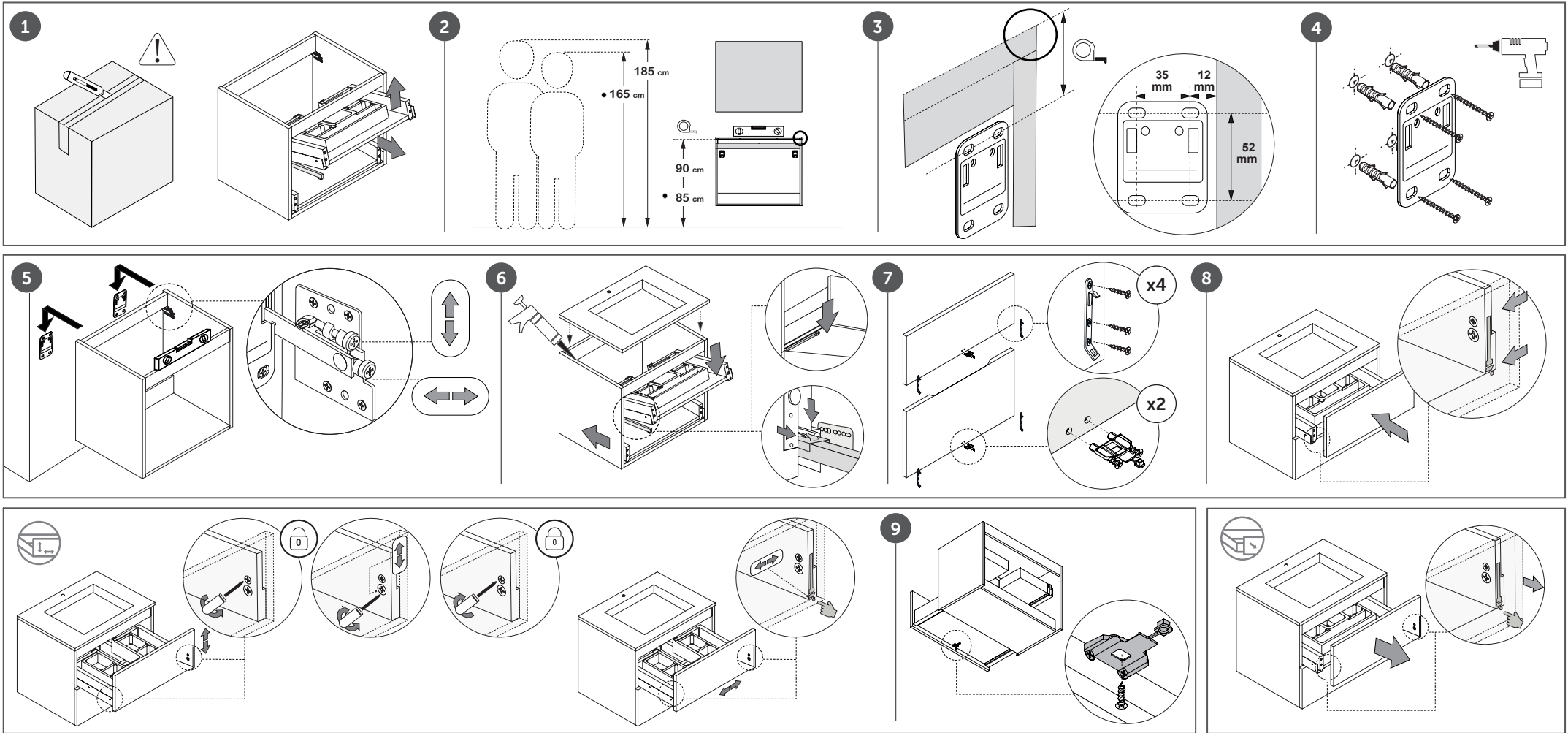
The products are designed for indoor use only. When assembling the separately supplied parts, it is essential to follow the manual, as the stability and load capacity of the furniture depend on it. The top surfaces must not be used as work surfaces. Expansion screws for wall mounting are provided. Do not sit on, climb, or hang from the furniture, shelves, or drawers, and do not open multiple doors or drawers at the same time. Handle glass or mirror components with care. Do not place the furniture near heat sources exceeding 45 °C. The warranty does not cover improper use. This documentation is for **guidance** only; if you have any doubts about assembly or cleaning, please contact your point of sale. The company assumes no responsibility for incorrect use of the product.

**For maintenance**, clean the furniture with neutral detergents and immediately dry with a soft cloth. Do not use alcohol-based, solvent-based, or abrasive products.

DEUTSCH

Die Produkte sind ausschließlich für den Innenbereich vorgesehen. Beim Zusammenbau der separat gelieferten Teile ist die Bedienungsanleitung unbedingt zu befolgen, da die Stabilität und Tragfähigkeit des Möbels davon abhängen. Oberteile dürfen nicht als Arbeitsfläche genutzt werden. Für die Wandbefestigung werden Spreizdübel mitgeliefert. Das Sitzen, Hinaufsteigen oder Hängen an Möbeln, Regalen oder Schubladen sowie das gleichzeitige Öffnen mehrerer Türen oder Schubladen ist zu vermeiden. Vorsicht bei Glas- oder Spiegelelementen. Möbel nicht in der Nähe von Wärmequellen über 45 °C aufstellen. Die Garantie deckt eine unsachgemäße Nutzung nicht ab. Diese Dokumentation ist **unverbindlich**; bei Zweifeln hinsichtlich Montage oder Reinigung ist der Händler zu kontaktieren. Das Unternehmen übernimmt keine Haftung für eine falsche Verwendung des Produkts.

**Für die Pflege** empfiehlt es sich, die Möbel mit neutralen Reinigungsmitteln zu säubern und sofort mit einem weichen Tuch zu trocknen. Keine alkoholhaltigen, lösungsmittelbasierten oder scheuernden Produkte verwenden.



FRANÇAIS

Les produits sont conçus uniquement pour un usage intérieur. Pour assembler les pièces fournies séparément, il est indispensable de suivre le manuel, car la stabilité et la capacité du meuble en dépendent. Les parties supérieures ne doivent pas être utilisées comme surface de travail. Des vis d'expansion pour la fixation murale sont fournies. Il est interdit de s'asseoir, de monter ou de se suspendre aux meubles, étagères ou tiroirs, ainsi que d'ouvrir plusieurs portes ou tiroirs en même temps. Attention aux éléments en verre ou en miroir. Ne pas placer les meubles près d'une source de chaleur supérieure à 45 °C. La garantie ne couvre pas une utilisation incorrecte. Cette documentation est **indicative** ; en cas de doute concernant le montage ou le nettoyage, veuillez contacter votre point de vente. L'entreprise décline toute responsabilité en cas de mauvaise utilisation du produit.

**Pour l'entretien**, nettoyer les meubles avec des détergents neutres et sécher immédiatement avec un chiffon doux. Ne pas utiliser de produits à base d'alcool, de solvants ou contenant des substances abrasives.

ESPAÑOL

Los productos están diseñados solo para interiores. Para montar las piezas suministradas por separado, es obligatorio seguir el manual, ya que la estabilidad y capacidad del mueble dependen de ello. Las partes superiores no pueden usarse como superficie de trabajo. Se incluyen tornillos de expansión para fijación a pared. No sentarse, subirse ni colgarse en muebles, estantes, cajones, ni abrir varios a la vez. Precaución con elementos de cristal o espejo. No colocar los muebles cerca de fuentes de calor superiores a 45 °C. La garantía no cubre un uso indebido. Esta documentación es **orientativa**; si hay dudas sobre montaje o limpieza, debe consultarse al punto de venta. La empresa no se hace responsable del uso incorrecto del producto.

**Para mantenimiento**, limpiar con detergentes neutros y secar con un paño suave. No usar productos alcohólicos, con solventes ni abrasivos.

ENGLISH

The products are designed for indoor use only. When assembling the separately supplied parts, it is essential to follow the manual, as the stability and load capacity of the furniture depend on it. The top surfaces must not be used as work surfaces. Expansion screws for wall mounting are provided. Do not sit on, climb, or hang from the furniture, shelves, or drawers, and do not open multiple doors or drawers at the same time. Handle glass or mirror components with care. Do not place the furniture near heat sources exceeding 45 °C. The warranty does not cover improper use. This documentation is for **guidance** only; if you have any doubts about assembly or cleaning, please contact your point of sale. The company assumes no responsibility for incorrect use of the product.

**For maintenance**, clean the furniture with neutral detergents and immediately dry with a soft cloth. Do not use alcohol-based, solvent-based, or abrasive products.

DEUTSCH

Die Produkte sind ausschließlich für den Innenbereich vorgesehen. Beim Zusammenbau der separat gelieferten Teile ist die Bedienungsanleitung unbedingt zu befolgen, da die Stabilität und Tragfähigkeit des Möbels davon abhängen. Oberteile dürfen nicht als Arbeitsfläche genutzt werden. Für die Wandbefestigung werden Spreizdübel mitgeliefert. Das Sitzen, Hinaufsteigen oder Hängen an Möbeln, Regalen oder Schubladen sowie das gleichzeitige Öffnen mehrerer Türen oder Schubladen ist zu vermeiden. Vorsicht bei Glas- oder Spiegelelementen. Möbel nicht in der Nähe von Wärmequellen über 45 °C aufstellen. Die Garantie deckt eine unsachgemäße Nutzung nicht ab. Diese Dokumentation ist **unverbindlich**; bei Zweifeln hinsichtlich Montage oder Reinigung ist der Händler zu kontaktieren. Das Unternehmen übernimmt keine Haftung für eine falsche Verwendung des Produkts.

**Für die Pflege** empfiehlt es sich, die Möbel mit neutralen Reinigungsmitteln zu säubern und sofort mit einem weichen Tuch zu trocknen. Keine alkoholhaltigen, lösungsmittelbasierten oder scheuernden Produkte verwenden.