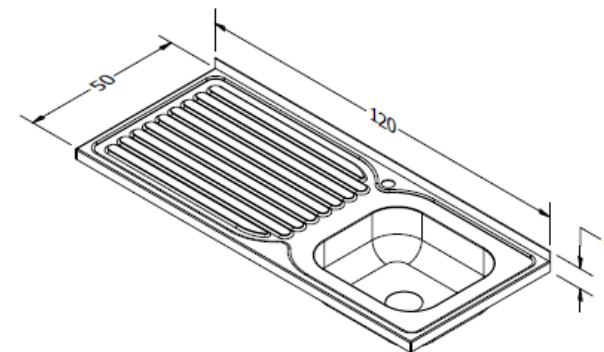


Imágenes de referencia

Dimensión de instalación



Dimensiones en cm

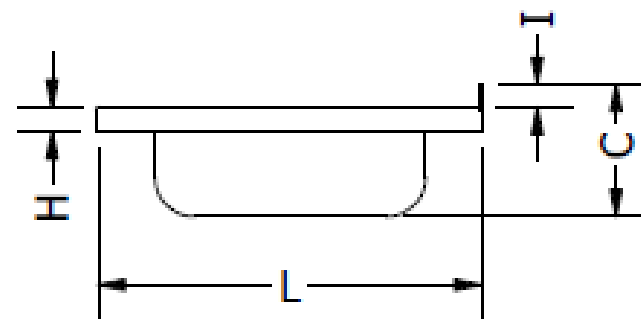
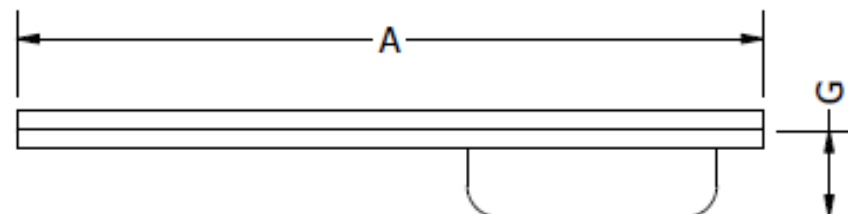
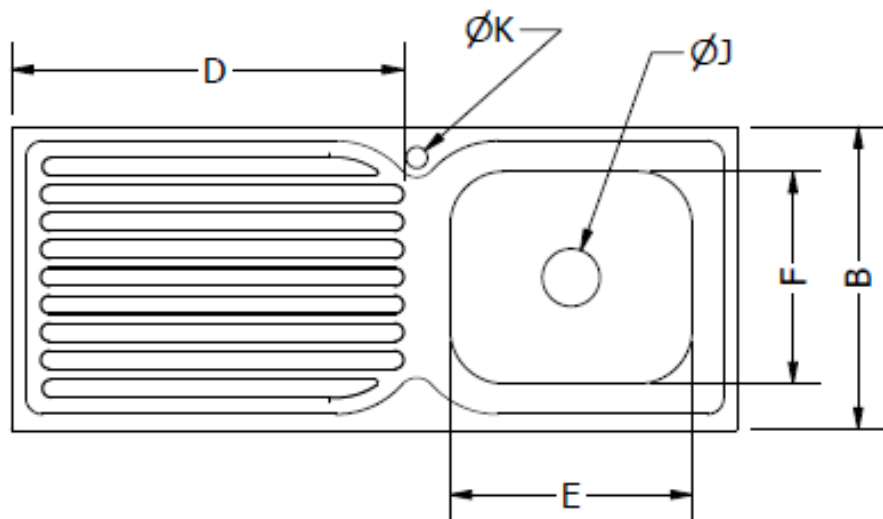
Para efectos de instalación por favor verifique el manual de usuario.  
\*Especificaciones sujetas a cambios sin previo aviso.

#### CARACTERÍSTICAS DE PRODUCTO

Línea	MESÓN POCETA 1,20/POC DERECHO
Referencia Industrial	1.1126.73
Código EAN	7705191045467
Línea	MESÓN POCETA 1,20/POC IZQUIERDO
Referencia Industrial	1.1127.73
Código EAN	7705191045535
Tipo de aparato	Mesón de empotrar para uso doméstico
Acabado	Acero inoxidable
Volumen Poceta	30L
Categoría	N. A.
Tipo	N. A.

#### VENTAJAS COMPETITIVAS

- Salpicadero que evita fuga de líquidos hacia la pared posterior del mesón.
- Poceta o lavaplatos con amplio volumen.
- Atenuador acústico en la zona externa de la poceta para minimizar el ruido que produce la caída del agua.
- Zona de preparación en bajo relieve y con inclinación que permite escurrir la acumulación de agua a la zona central del lavaplatos.
- Agujeros para grifería y desagüe.



DIMENSIONES

REF.	MESÓN (cm)			ZONA DE TRABAJO (cm)	POCETA				SALPICADERO	AGUJERO SIFÓN	AGUJERO GRIFERIA	ANCHO TOTAL	PESO (kg)		EMPAQUE (cm)
	ANCHO (A)	FONDO (B)	ALTO (C)	ANCHO (D)	ANCHO (E)	FONDO (F)	ALTO (G)	ALTO (H)	ALTO (I)	DIAMETRO ALOJAMIENTO (J)	DIAMETRO ALOJAMIENTO (K)	FONDO (L)	PESO NETO	PESO BRUTO	FRENTE x PROFUNDO x ALTURA
1.1126.73 1.1127.73	120	50	19	64	47	40	16	3	3	9,5	3,5	50	4	4,5	120 x 50 x 19

Dimensiones en cm