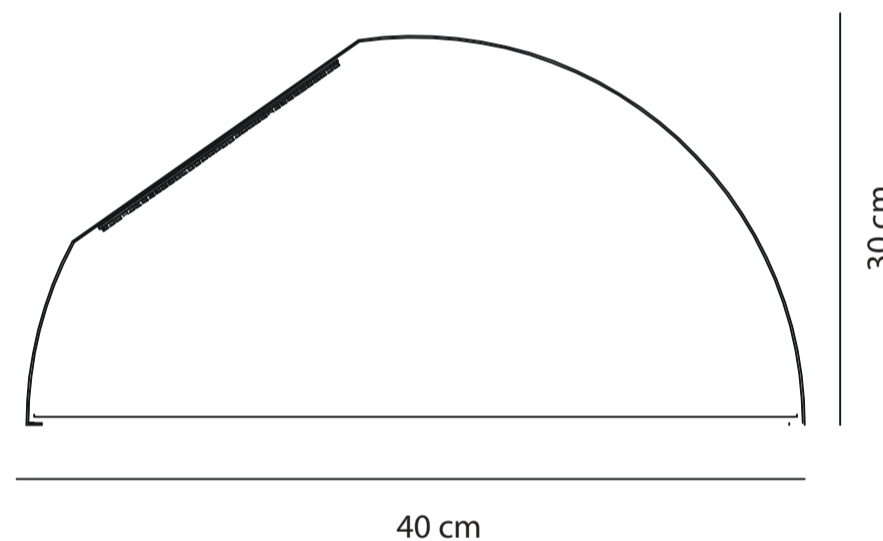


LUMINARIA DE TECHO LED

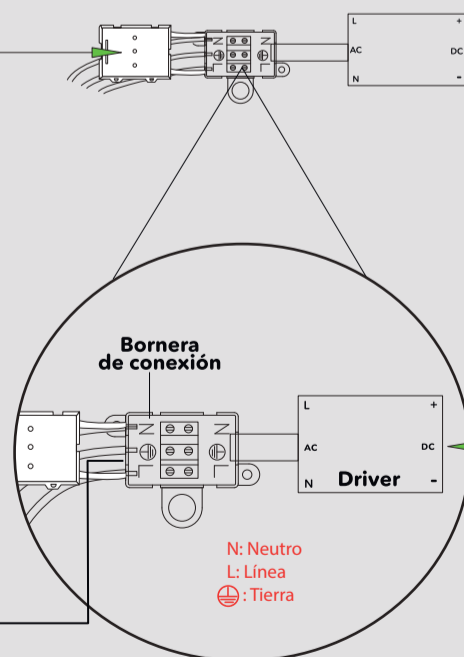
SOL



Marca: LIENXO
Referencia: LXCLED1038
Tipo de producto: Luminaria decorativa
Tipo de socket: No aplica (Led integrado)
Corriente nominal: 0.2A
Tensión: 120VAC
Frecuencia: 60Hz
Potencia nominal: 24W
Factor de potencia: -
TA: temperatura operación: 5-45°C
Accesorios eléctricos: No aplica
Tipo de uso: Interior
Modo de conexión: Bornera
Potencia en modo de espera: No aplica
funcionalidades adicionales: No aplica
Grado de protección IP: IP 20



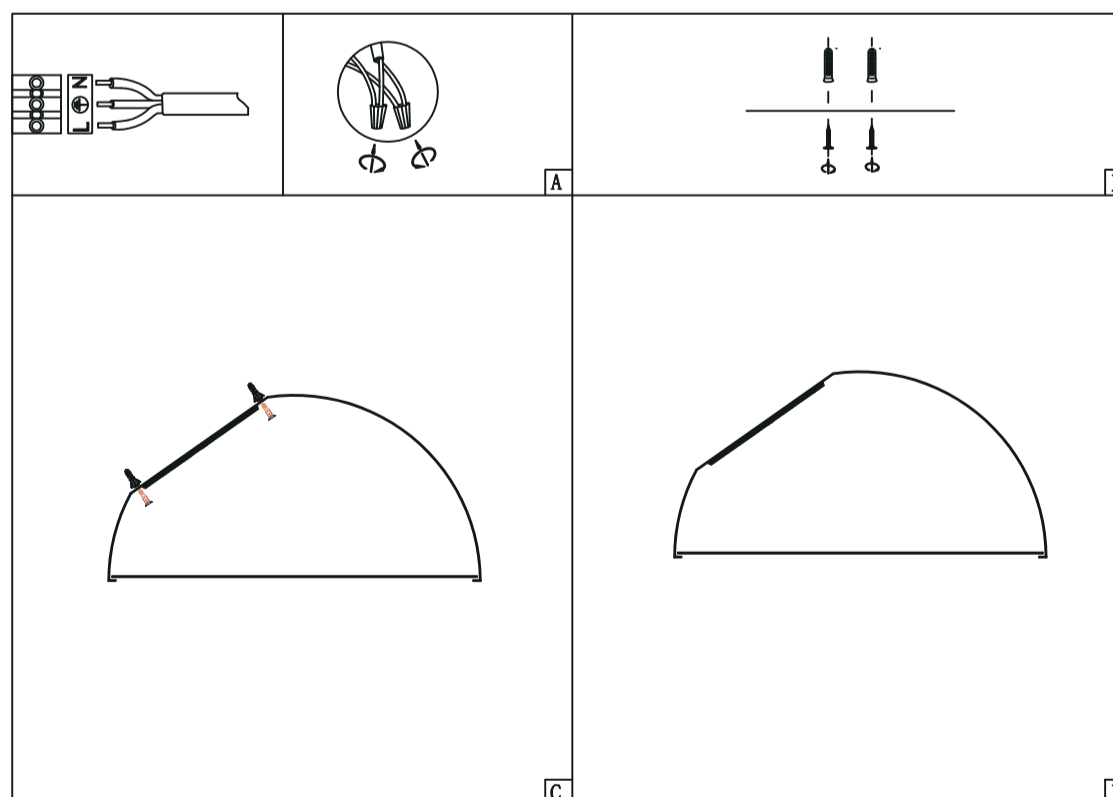
Antes que nada asegurese de abrir la bornera



Sale a los LEDS de la lámpara.
NO MANIPULAR POR ESTE LADO.

Alimentación 120V AC-60Hz
De la salida eléctrica donde se instala la lámpara.

SOLO SE MANUPULA LA CONEXIÓN EN ESTA BORNERA.



LIENXO[®]
— ART OF LIGHTING —

Iluminamos tu vida

